

2200 - Forum 2.0 HE - 2 MODULES - asymétrique 50°

Code: 412699-00

INFORMATIONS GÉNÉRALES



Dans sa nouvelle version, Forum 2.0 devient un projecteur encore plus moderne, équipé de toutes les solutions en mesure de garantir une très grande performance, un contrôle maximal de la lumière, une pose simple et une longue durée de vie. L'extraordinaire polyvalence de ses optiques facilite l'adaptabilité aux multiples exigences d'application pour garantir, dans toutes les conditions, une performance supérieure à celle des projecteurs traditionnels. Forum LED 2.0 est, en effet, disponible à un, à deux ou à trois modules, avec des optiques différentes pour remplir absolument tous les critères d'éclairage dans les structures intérieures et extérieures de n'importe quelle taille. Ce projecteur doit son succès à la grande variété des solutions proposées et à ses caractéristiques techniques d'excellence. Les matériaux et les composants électroniques sont sélectionnés avec minutie pour garantir la sécurité totale en cours de fonctionnement : résistance aux chocs mécaniques (y compris accidentels) et thermiques, et aux agents atmosphériques. L'installation de Forum 2.0 est facile et sûre. Des systèmes spéciaux garantissent une orientation parfaite et le blocage de la position. De plus, Forum 2.0 adopte des solutions techniques qui améliorent sa sécurité d'utilisation, dont entre autres le contrôle automatique de la température et la protection contre les surtensions. Enfin et surtout, la technologie LED est de plus en plus recherchée pour l'éclairage de stades, d'infrastructures et de grandes installations, parce qu'elle consomme moins d'énergie, tout en optimisant la scénographie lumineuse (DMX) et en assurant une lumière de qualité en faveur de la sécurité et du bien-être visuel. Le projecteur LED modulaire Forum LED 2.0 de Disano se pose donc comme le choix numéro un pour ce genre d'application.



Article	2200 - Forum 2.0 HE - 2 MODULES - asymétrique 50°
Code	412699-00

DIMENSIONS ET POIDS

Longueur (mm)	770 mm
Largeur (mm)	372 mm
Hauteur (mm)	495 mm
Poids (Kg)	27 kg

INSTALLATION

Surface d'exposition au vent (mm)	L 86000 mm ² , F 300000 mm ²
-----------------------------------	--

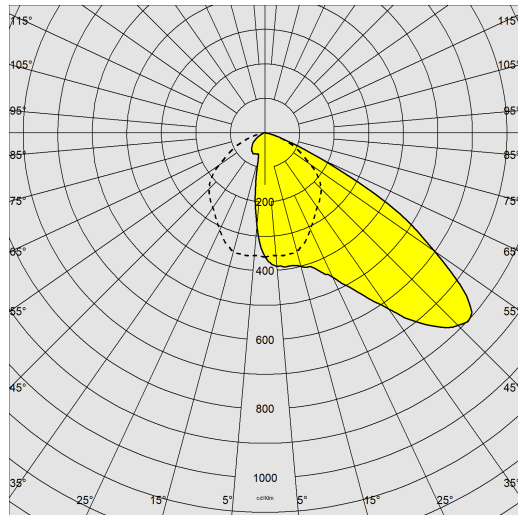
CARACTÉRISTIQUES ÉLECTRIQUES ET CONTRÔLES

Type de tension	AC
Tension min. (V)	220 V
Tension max. (V)	240 V
Fréquence min. (Hz)	50 Hz
Fréquence max. (Hz)	60 Hz
Fréquence (Hz)	50 Hz
Sigle alimentation	CLD
Câblage	alimentation 220-240V 50/60Hz avec driver IP66 sur luminaire.
Facteur de puissance	≥ 0.92
Protection contre les surtensions (commune) (EN 61547)	6 kV, 10 kV
Classe d'isolation	Classe I
Contrôle et réglage	Aucun

2200 - Forum 2.0 HE - 2 MODULES - asymétrique 50°

Code: 412699-00

DONNÉES PHOTOMÉTRIQUES



Source lumineuse	LED
CRI	70
Flux lumineux (sortant) (lm)	111658 lm
Puissance absorbée (totale) (W)	736 W
CCT	4000 K
Efficacité lumineuse (lm/W)	152 lm/W
Low Flicker	luminaire avec flicker très limité : lumière uniforme pour une plus grande sécurité visuelle.
Coefficients d'asymétrie	50 °
Angle inclinaison faisceaux lumineux (°)	0
Maintien du flux lumineux LED	100000 hr, L 90, B 10

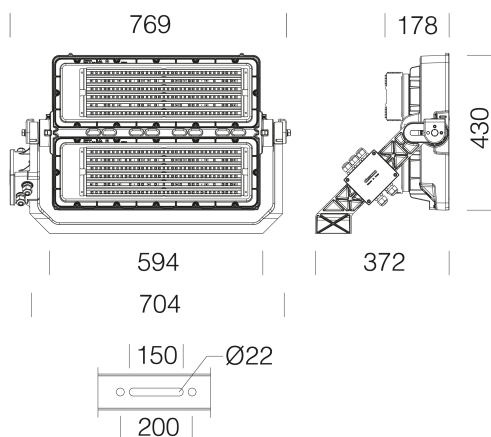
CARACTÉRISTIQUES MÉCANIQUES

Résistance aux chocs mécaniques (IK)	IK08
IP	66
Température ambiante - Min.	-30 °C
Température ambiante - Max.	40 °C

2200 - Forum 2.0 HE - 2 MODULES - asymétrique 50°

Code: 412699-00

MATÉRIAUX ET COULEURS



TÉLÉCHARGEMENT

MONTAGES

[InstructionsMontage forum 20 - 2mod 01-24.pdf](#)

DESSINS

[DessinTechnique forum20he.dxf](#)



Corps	aluminium moulé sous pression, avec ailettes de refroidissement.
Optique	aluminium avec revêtement PVD argent pur à 99,99 %.
Diffuseur	polycarbonate transparent moulé par injection, autoextinguible V2, stabilisé aux rayons UV, anti-jaunissement, résistant aux chocs mécaniques (NF EN 12150-1 : 2001).
Dissipateur	le système de dissipation thermique a été tout spécialement mis au point pour faire fonctionner les LED à des bonnes températures, afin de garantir un rendement/une performance excellent/e et une longue durée de vie.
Peinture	phase de prétraitement superficiel du métal, couche de peinture poudre polyester résistante à la corrosion et au brouillard salin, stabilisée aux rayons UV.
Peinture spéciale (SUR DEMANDE)	sur demande : peinture conforme à la norme NF EN ISO 9227 (Essais de corrosion en atmosphères artificielles, pour atmosphères agressives).
Couleur	Anthracite
Matériel	<ul style="list-style-type: none"> -étrier. -contrôleur automatique de la température avec réarmement automatique. -dispositif de protection contre les surtensions conforme NF EN 61547. -soupape anticondensation. -échelle goniométrique.

NORMES ET CONFORMITÉ

Classe de sécurité photobiologique	RG0 Ethr
Marquages et essais	CE, ENEC
Normes de référence	NF EN 60598-1. Degré de protection selon la norme NF EN 60529.
Essai de laboratoire	produits conformes à l'essai de résistance aux chocs de ballon norme DIN 18032-3:2018.
Étiquette-énergie	C

ÉQUIPEMENT

Sur demande	<ul style="list-style-type: none"> - réglage par driver GRAD 1-10V (de 20 à 100 %) ou DALI - télécommande courant porteur - contrôleur wireless
-------------	--

GARANTIE

Garantie après-vente	5 yr
----------------------	------

2200 - Forum 2.0 HE - 2 MODULES - asymétrique 50°

Code: 412699-00



482 ASYM deflector - 2mod



197 supporto orient. per mirino