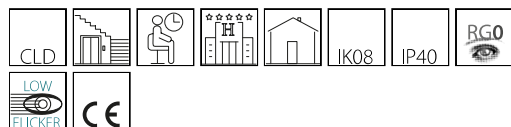


## Roby 2.0 - adjustable

Code: 22085710-00

### INFORMATIONS GÉNÉRALES



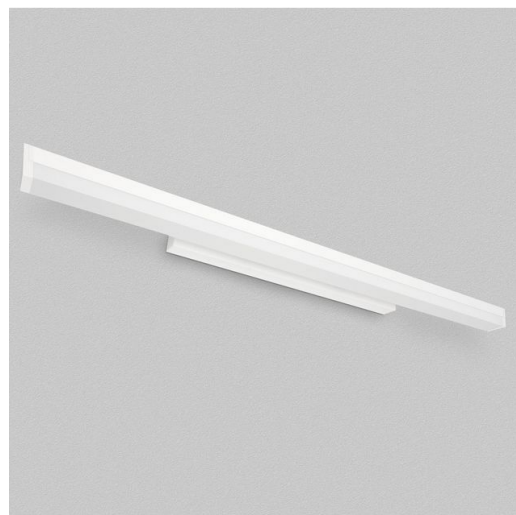
Article	Roby 2.0 - adjustable
Code	22085710-00

### DIMENSIONS ET POIDS

Longueur (mm)	860 mm
Largeur (mm)	112 mm
Hauteur (mm)	50 mm
Poids (Kg)	1.10 kg

### CARACTÉRISTIQUES ÉLECTRIQUES ET CONTRÔLES

Type de tension	AC
Tension min. (V)	220 V
Tension max. (V)	240 V
Fréquence min. (Hz)	50 Hz
Fréquence max. (Hz)	60 Hz
Fréquence (Hz)	50 Hz
Sigle alimentation	CLD
Facteur de puissance	≥0.9
Classe d'isolation	Classe I
Contrôle et réglage	Aucun



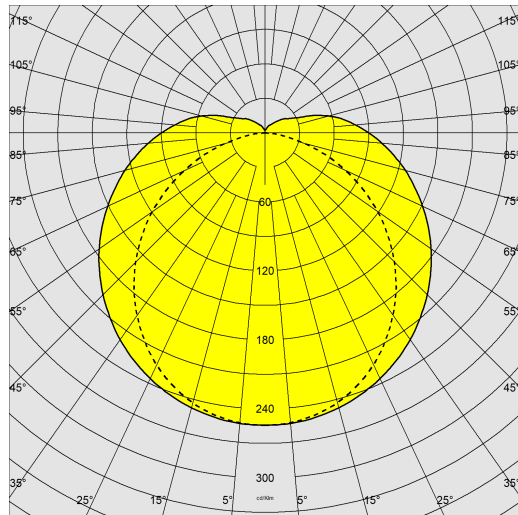
Roby 2.0, applique murale moderne, parfaite pour éclairer le miroir de la salle de bains ou pour mettre en valeur les éléments verticaux de décoration. Possibilité d'orienter le corps lumineux sur l'axe vertical pour un éclairage plus diffus.



## Roby 2.0 - adjustable

Code: 22085710-00

### DONNÉES PHOTOMÉTRIQUES



Source lumineuse	LED
CRI	>80
Flux lumineux (sortant) (lm)	1733 lm
Puissance absorbée (totale) (W)	15 W
CCT	4000 K
Efficacité lumineuse (lm/W)	116 lm/W
Maintien du flux lumineux LED	50000 hr, L 80, B 50

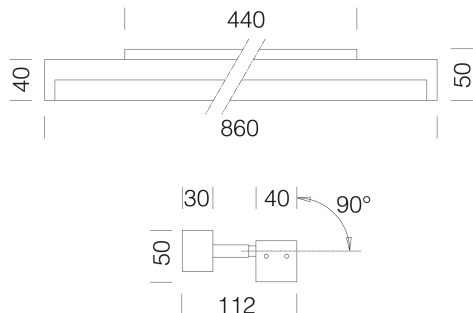
### CARACTÉRISTIQUES MÉCANIQUES

Résistance aux chocs mécaniques (IK)	IK08
IP	40



## Roby 2.0 - adjustable

Code: 22085710-00



### MATÉRIAUX ET COULEURS

Corps	aluminium peint
Diffuseur	diffuseur en polycarbonate opale
Couleur	Blanc
Matériel	prêt pour un montage mural

### NORMES ET CONFORMITÉ

Classe de sécurité photobiologique	RG0
Marquages et essais	CE
Normes de référence	EN60598-1. Ils ont un degré de protection selon la norme EN60529
Étiquette-énergie	C

### GARANTIE

Garantie après-vente	3 yr
----------------------	------

### TÉLÉCHARGEMENT

#### MONTAGES

[InstructionsMontage Roby 2.0 REV0.pdf](#)

#### DESSINS

[DessinTechnique roby2.dxf](#)

