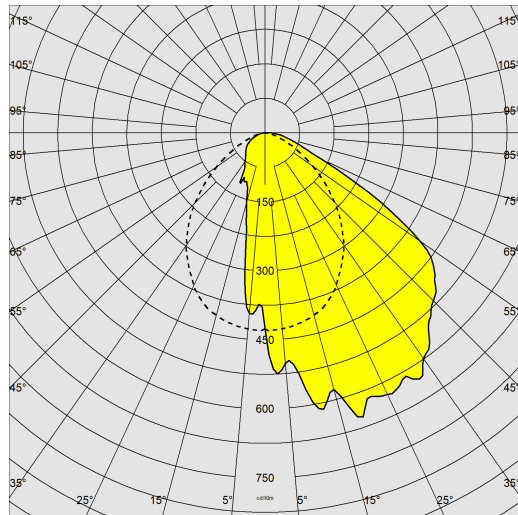




## 1607 - Box 1 LED - diffuseur à couronne asymétrique

Code: 431735-00

### DONNÉES PHOTOMÉTRIQUES



Type distribution	Asymétrique
Source lumineuse	LED
CRI	>80
Flux lumineux (sortant) (lm)	151 lm
Puissance absorbée (totale) (W)	4.5 W
CCT	4000 K
Efficacité lumineuse (lm/W)	34 lm/W
Maintien du flux lumineux LED	50000 hr, L 90, B 10

### CARACTÉRISTIQUES MÉCANIQUES

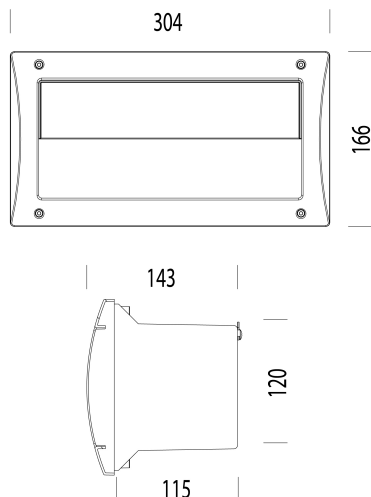
Résistance aux chocs mécaniques (IK)	IK08
IP	65



## 1607 - Box 1 LED - diffuseur à couronne asymétrique

Code: 431735-00

### MATÉRIAUX ET COULEURS



Corps	nylon f.v., gris RAL 7035, incassable et stabilisé aux rayons UV, cadre en matière thermoplastique (adapté en extérieur) gris RAL 7004.
Optique	aluminium strié.
Diffuseur	polycarbonate incassable et autoextinguible V2, stabilisé aux rayons UV.
Couleur	Gris
Matériel	-joint d'étanchéité en caoutchouc. -avec platine d'alimentation en polycarbonate. - driver 116mA - 50/60Hz intégré.

### NORMES ET CONFORMITÉ

Classe de sécurité photobiologique	RG0
Marquages et essais	CE
Normes de référence	NF EN 60598-1. Degré de protection selon la norme NF EN 60529.
Étiquette-énergie	C

### TÉLÉCHARGEMENT

#### MONTAGES

[InstructionsMontage 1606-1607-1609 04-23.pdf](#)

#### DESSINS

[BIM 1607 Box 1 05-23.zip](#)

[DessinTechnique 1607g.dxf](#)



### GARANTIE

Garantie après-vente	3 yr
----------------------	------