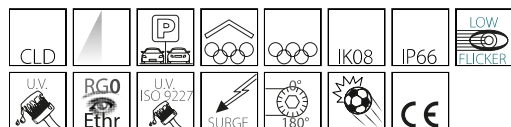


## 2177 - Forum LED HE - 1 MODULE - asymétrique 50°

Code: 412698-00

### INFORMATIONS GÉNÉRALES



Article	2177 - Forum LED HE - 1 MODULE - asymétrique 50°
Code	412698-00

### DIMENSIONS ET POIDS

Longueur (mm)	642 mm
Largeur (mm)	214 mm
Hauteur (mm)	281 mm
Poids (Kg)	12.82 kg

### INSTALLATION

Surface d'exposition au vent (mm)	L 28000 mm <sup>2</sup> , F 133000 mm <sup>2</sup>
-----------------------------------	--

### CARACTÉRISTIQUES ÉLECTRIQUES ET CONTRÔLES

Type de tension	AC
Tension min. (V)	220 V
Tension max. (V)	240 V
Fréquence min. (Hz)	50 Hz
Fréquence max. (Hz)	60 Hz
Fréquence (Hz)	50 Hz
Sigle alimentation	CLD
Câblage	alimentation 220-240V 50/60Hz, avec driver externe IP66 sur luminaire pour la version avec 1-2 modules LED.
Facteur de puissance	≥0.92
Courant nominal	700 mA
Protection contre les surtensions (commune) (EN 61547)	6 kV, 10 kV
Classe d'isolation	Classe I
Contrôle et réglage	Aucun



Quand il s'agit d'éclairer à LED les grands espaces, le projecteur Forum de Disano est une référence sûre qui garantit l'économie d'énergie et une très bonne performance.

La nouvelle version à haute efficacité Forum HE fait baisser de près de 70 % la puissance installée et peut remplacer des lampes au sodium de 600 et de 1 000W en dépensant jusqu'à 65 % d'énergie en moins.

Forum LED est un projecteur modulaire (à un, à deux ou à trois modules) qui convient à une grande variété d'applications extérieures, des parkings aux grands complexes sportifs.

En version avec optique asymétrique 50°, Forum HE produit une émission lumineuse de 139 lumens/watt, et en version avec optique extensive 90° un flux de 156 lumens/watt.

Forum HE comporte une source lumineuse à LED de semi-puissance avec température de couleur de 4 000K, sur demande aussi 3 000K.

Avec une protection de 6/10kV contre les surtensions, Forum HE se distingue également par un prix commercial très intéressant.

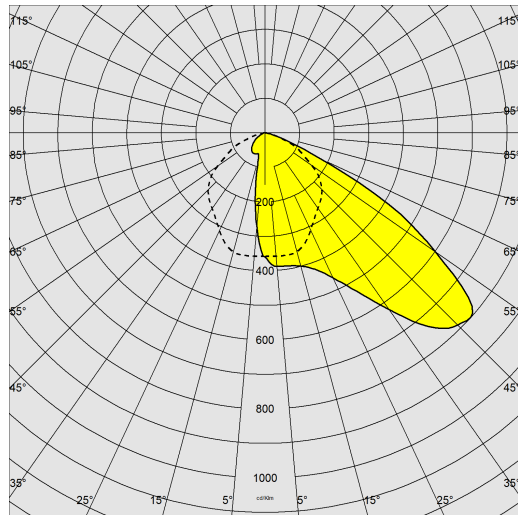
Forum HE se différencie aussi par son élégance : la technologie la plus avant-gardiste se dissimule sous une esthétique incarnant le meilleur de la production Made in Italy.



## 2177 - Forum LED HE - 1 MODULE - asymétrique 50°

Code: 412698-00

### DONNÉES PHOTOMÉTRIQUES



Type distribution	Asymétrique
Source lumineuse	LED
CRI	70
Flux lumineux (sortant) (lm)	55829 lm
Puissance absorbée (totale) (W)	368 W
CCT	4000 K
Efficacité lumineuse (lm/W)	152 lm/W
Low Flicker	luminaire avec flicker très limité : lumière uniforme pour une plus grande sécurité visuelle.
Ouverture du faisceau	50 °
Maintien du flux lumineux LED	90000 hr, L 80, B 10



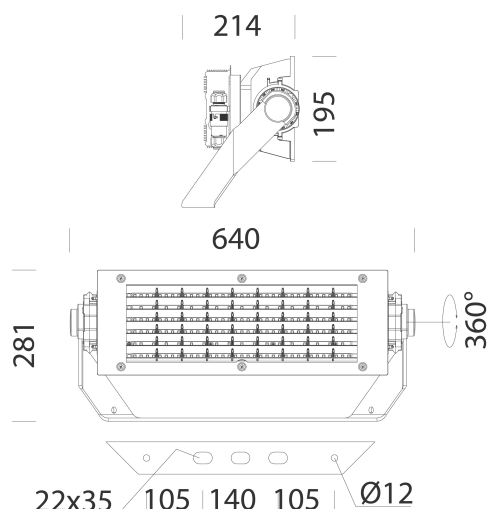
### CARACTÉRISTIQUES MÉCANIQUES

Résistance aux chocs mécaniques (IK)	IK08
IP	66
Température ambiante - Min.	-30 °C
Température ambiante - Max.	40 °C

## 2177 - Forum LED HE - 1 MODULE - asymétrique 50°

Code: 412698-00

### MATÉRIAUX ET COULEURS



### TÉLÉCHARGEMENT

#### MONTAGES

InstructionsMontage forum1 1050-1200ma 08-21.pdf

#### DESSINS

BIM 2177 Forum LED HE - 1 MODULE - asymmetric 50° - 20200519.zip

DessinTechnique 2177.dxf



Corps	aluminium moulé sous pression, avec ailettes de refroidissement.
Optique	aluminium avec revêtement PVD argent pur à 99,99 %.
Diffuseur	verre trempé ultra clair épaisseur 4 mm résistant aux chocs thermiques et mécaniques (NF EN 12150-1:2001).
Dissipateur	le système de dissipation thermique a été tout spécialement mis au point pour faire fonctionner les LED à des bonnes températures, afin de garantir un rendement/une performance excellent/e et une longue durée de vie.
Peinture	phase de prétraitement superficiel du métal, couche de peinture poudre polyester résistante à la corrosion et au brouillard salin, stabilisée aux rayons UV.
Peinture spéciale (SUR DEMANDE)	sur demande : peinture conforme à la norme NF EN ISO 9227, essais de corrosion en atmosphères artificielles, pour atmosphères agressives ou marines (littoral).
Couleur	Graphite
Matériel	<ul style="list-style-type: none"> <li>-étrier en acier galvanisé peint.</li> <li>-connecteur étanche pour une installation rapide sans besoin d'ouvrir l'appareil.</li> <li>-contrôleur automatique de la température avec réarmement automatique.</li> <li>-dispositif de protection conforme NF EN 61547.</li> <li>-soupape anticondensation.</li> <li>-échelle goniométrique.</li> </ul>

### NORMES ET CONFORMITÉ

Classe de sécurité photobiologique	RG0 Ethr
Marquages et essais	CE
Normes de référence	NF EN 60598-1. Degré de protection selon la norme NF EN 60529.
Essai de laboratoire	produits conformes à l'essai de résistance aux chocs de ballon norme DIN 18032-3:2018.
Étiquette-énergie	C

### ÉQUIPEMENT

Sur demande	<ul style="list-style-type: none"> <li>- réglage par driver GRAD 1-10V (de 20 à 100 %) ou DALI</li> <li>- télécommande courant porteur</li> <li>- contrôleur wireless</li> </ul>
-------------	--

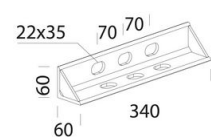
### GARANTIE

Garantie après-vente	5 yr
----------------------	------

## 2177 - Forum LED HE - 1 MODULE - asymétrique 50°

---

Code: 412698-00



345 Étrier mural