

2880 - Quark 3.7 - diffuseur en verre trempé

Code: 330933-00

INFORMATIONS GÉNÉRALES



Article	2880 - Quark 3.7 - diffuseur en verre trempé
Code	330933-00

DIMENSIONS ET POIDS

Hauteur (mm)	150 mm
Diamètre (Ø) (mm)	370 mm
Poids (Kg)	5.050 kg

CARACTÉRISTIQUES ÉLECTRIQUES ET CONTRÔLES

Type de tension	AC
Tension min. (V)	220 V
Tension max. (V)	240 V
Fréquence min. (Hz)	50 Hz
Fréquence max. (Hz)	60 Hz
Fréquence (Hz)	50 Hz
Sigle alimentation	CLD
Facteur de puissance	≥0.9
Classe d'isolation	Classe I
Contrôle et réglage	Aucun



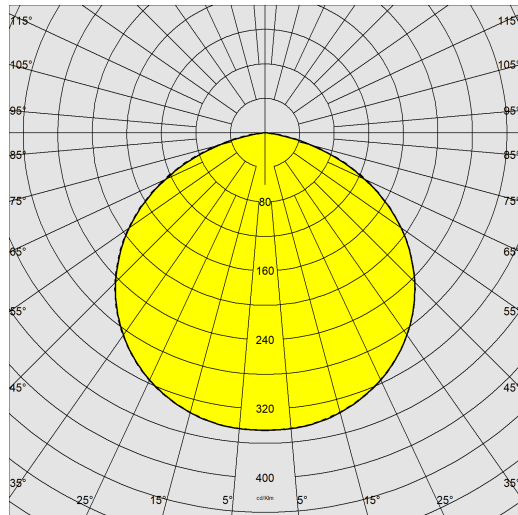
2880 Quark 3.7 - difusor de vidro temperado



2880 - Quark 3.7 - diffuseur en verre trempé

Code: 330933-00

DONNÉES PHOTOMÉTRIQUES



Source lumineuse	LED
CRI	80
Flux lumineux (sortant) (lm)	39278 lm
Puissance absorbée (totale) (W)	245 W
CCT	4000 K
Efficacité lumineuse (lm/W)	160 lm/W
Maintien du flux lumineux LED	50000 hr, L 80, B 20

CARACTÉRISTIQUES MÉCANIQUES

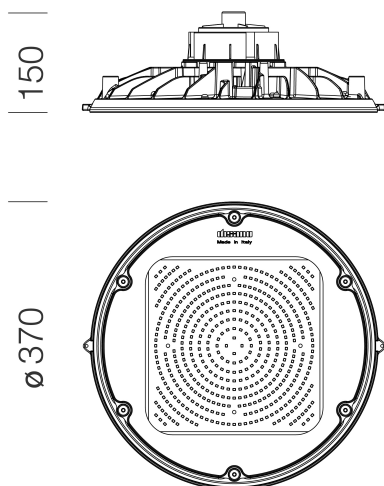
Résistance aux chocs mécaniques (IK)	IK08
IP	66
Température ambiante - Min.	-40 °C
Température ambiante - Max.	35 °C



2880 - Quark 3.7 - diffuseur en verre trempé

Code: 330933-00

MATÉRIAUX ET COULEURS



Corps	aluminium moulé sous pression avec ailettes de refroidissement incorporées dans le capot.
Diffuseur	verre transparent ép. 4mm trempé résistant aux chocs thermiques et aux impacts.
Dissipateur	le système de dissipation thermique a été tout spécialement mis au point pour faire fonctionner les LED à des bonnes températures, afin de garantir un rendement/une performance excellent/e et une longue durée de vie.
Peinture	phase de prétraitement superficiel du métal, couche de peinture poudre polyester résistante à la corrosion et au brouillard salin, stabilisée aux rayons UV., sur demande : peinture NF EN ISO 9227, essais de corrosion en atmosphères artificielles, pour atmosphères agressives ou marines (littoral).
Couleur	Graphite
Matériel	-connecteur étanche pour une installation rapide sans besoin d'ouvrir l'appareil -contrôleur automatique de la température avec réarmement automatique -dispositif de protection contre les surtensions conforme NF EN 61547 -soupape anticondensation

TÉLÉCHARGEMENT

MONTAGES

[InstructionsMontage quark 37 01-24.pdf](#)

DESSINS

[DessinTechnique 2880n.dxf](#)



NORMES ET CONFORMITÉ

Classe de sécurité photobiologique	RG0 Ethr
Marquages et essais	CE
Normes de référence	EN60598-1. L'indice de protection IP66IK08 des normes EN 60529.
Étiquette-énergie	C

ÉQUIPEMENT

Sur demande	-Installation en suspension possible avec fixation double par barre filetée (L = 200mm) et par crochet à commander séparément. -Différents systèmes de gestion de l'éclairage au point lumineux ou centralisés avec capteurs de présence/luminosité externes -Version avec câblage de sécurité à alimentation centralisée CLD EC (sous-code -0050).
-------------	---

GARANTIE

Garantie après-vente	5 yr
----------------------	------