

2885 - Saturno ø370 HE - high efficiency

Code: 330777-00

INFORMATIONS GÉNÉRALES



| | |
|---------|--|
| Article | 2885 - Saturno ø370 HE - high efficiency |
| Code | 330777-00 |

DIMENSIONS ET POIDS

| | |
|-------------------|--------|
| Hauteur (mm) | 130 mm |
| Diamètre (Ø) (mm) | 370 mm |
| Poids (Kg) | 5 kg |

CARACTÉRISTIQUES ÉLECTRIQUES ET CONTRÔLES

| | |
|--|------------|
| Type de tension | AC |
| Tension min. (V) | 220 V |
| Tension max. (V) | 240 V |
| Fréquence min. (Hz) | 50 Hz |
| Fréquence max. (Hz) | 60 Hz |
| Fréquence (Hz) | 50 Hz |
| Sigle alimentation | CLD |
| Facteur de puissance | ≥0.95 |
| Protection contre les surtensions (commune) (EN 61547) | 4 kV, 6 kV |
| Classe d'isolation | Classe I |
| Contrôle et réglage | Aucun |



Saturno LED de Disano illuminazione : la lumière amie de l'environnement et du travailleur.

- Disano élargit sa gamme de projecteurs pour entrepôts et espaces de production.

- Saturno LED est la solution idéale pour atteindre une performance meilleure, sans gaspillages, dans les endroits où la puissance maximale n'est pas nécessaire.

- Fabriqué avec les meilleurs matériaux pour durer longtemps et conçu pour mieux maîtriser la puissance lumineuse.

Pour les entreprises qui veulent maximaliser leur compétitivité, le défi principal est d'améliorer l'efficacité et la durabilité de leur démarche de production. Dans les ateliers de production, les nouvelles technologies d'éclairage permettent de réaliser trois objectifs fondamentaux : faire des économies d'énergie au bénéfice du portefeuille et de l'environnement, améliorer la sécurité et le confort au travail, et accroître la productivité.

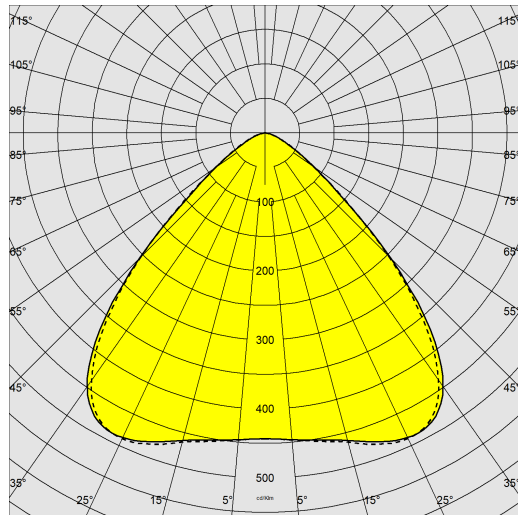
Les nouveaux luminaires à LED baissent de moitié la consommation énergétique et émettent une lumière de qualité supérieure, tout comme le demande le marché. Les ateliers de production sont en train de changer : l'automatisation et l'usinage de précision ne cessent de prendre de l'ampleur. Avec leur extraordinaire rendu des couleurs, les sources lumineuses à LED améliorent la perception visuelle, avec des effets positifs sur la santé et sur le bien-être des travailleurs. La gamme des projecteurs Disano a été mise au point pour tirer le maximum d'avantages des sources lumineuses à LED et des technologies, dans le but d'améliorer l'efficacité de l'éclairage en milieu industriel. Il suffit d'orienter le choix sur le produit qui possède les caractéristiques techniques les plus adaptées au projet pour optimiser l'investissement économique et pour bénéficier en permanence de la meilleure performance.



2885 - Saturno ø370 HE - high efficiency

Code: 330777-00

DONNÉES PHOTOMÉTRIQUES



| | |
|---------------------------------|---|
| Source lumineuse | LED |
| CRI | 80 |
| Flux lumineux (sortant) (lm) | 22024 lm |
| Puissance absorbée (totale) (W) | 114 W |
| CCT | 4000 K |
| Low Flicker | luminaire avec flicker très limité : lumière uniforme pour une plus grande sécurité visuelle. |
| Maintien du flux lumineux LED | 80000 hr, L 80, B 10 |

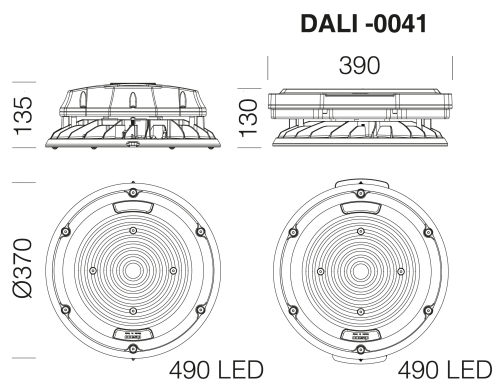
CARACTÉRISTIQUES MÉCANIQUES

| | |
|--------------------------------------|--------|
| Résistance aux chocs mécaniques (IK) | IK08 |
| IP | 66 |
| Température ambiante - Min. | -40 °C |
| Température ambiante - Max. | 50 °C |

2885 - Saturno ø370 HE - high efficiency

Code: 330777-00

MATÉRIAUX ET COULEURS



TÉLÉCHARGEMENT

MONTAGES

[InstructionsMontage gonsaturno.pdf](#)

[InstructionsMontage saturno 370mm-hp 12-23.pdf](#)

[InstructionsMontage saturno dismart 01-21.pdf](#)

[InstructionsMontage saturno sensor 09-17.pdf](#)

[InstructionsMontage Saturno DALI.pdf](#)

DESSINS

[BIM 2885 Saturno HE 02-24.zip](#)

[DessinTechnique 2885-he.dxf](#)



| | |
|----------------|---|
| Corps | aluminium moulé sous pression avec ailettes de refroidissement incorporées dans le capot. |
| Diffuseur | polycarbonate transparent, LED avec lentilles de protection. |
| Dissipateur | le système de dissipation thermique a été tout spécialement mis au point pour faire fonctionner les LED à des bonnes températures, afin de garantir un rendement/une performance excellent/e et une longue durée de vie. |
| Peinture | phase de prétraitement superficiel du métal, couche de peinture poudre polyester résistante à la corrosion et au brouillard salin, stabilisée aux rayons UV. |
| Couleur | Graphite |
| Matériel | -connecteur étanche pour une installation rapide sans besoin d'ouvrir l'appareil -contrôleur automatique de la température avec réarmement automatique -dispositif de protection contre les surtensions conforme NF EN 61547 -soupape anticondensation |
| Avertissements | -Version de secours : commander à part l'acc.1175 (997651-00). |

NORMES ET CONFORMITÉ

| | |
|------------------------------------|--|
| Classe de sécurité photobiologique | RG0 |
| Marquages et essais | CE |
| Normes de référence | NF EN 60598-1. Degré de protection selon la norme NF EN 60529. Le luminaire remplit les critères exigés par les référentiels IFS et BRC, démarche HACCP, pour les systèmes d'éclairage dans les industries alimentaires. |
| Étiquette-énergie | C |

ÉQUIPEMENT

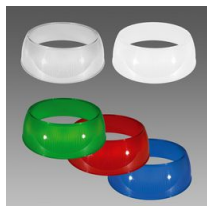
| | |
|-------------|---|
| Sur demande | -Luminaire en Classe II, protection jusqu'à 10kV. -Cellule de présence/luminosité intégrée ON-OFF, gradable (0-10V, 1-10V ou DALI) ou avec prise ZHAGA. -Gestion de l'éclairage au point lumineux ou centralisés avec capteurs de présence/luminosité externes. -Câblage CLD D-D (DALI) sous-code -0041. -Sécurité à alimentation centralisée CLD EC (sous-code -0050). -LED AMBRE 2200K avec sous-code -73. |
|-------------|---|

GARANTIE

| | |
|----------------------|------|
| Garantie après-vente | 5 yr |
|----------------------|------|

2885 - Saturno ø370 HE - high efficiency

Code: 330777-00



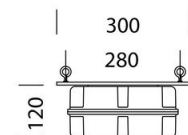
540 Jupe - 370 mm



Cellules de présence et de luminosité - DIM-DALI



Détecteurs de présence - STAND-ALONE



1175 Boîtier SEC. - 997651-00