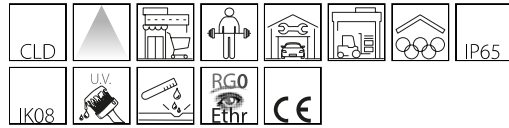


1172 - Argon LED COB

Code: 322652-00

INFORMATIONS GÉNÉRALES



Article	1172 - Argon LED COB
Code	322652-00

DIMENSIONS ET POIDS

Hauteur (mm)	525 mm
Diamètre (Ø) (mm)	500 mm
Poids (Kg)	7.3 kg

CARACTÉRISTIQUES ÉLECTRIQUES ET CONTRÔLES

Type de tension	AC
Tension min. (V)	220 V
Tension max. (V)	240 V
Fréquence min. (Hz)	50 Hz
Fréquence max. (Hz)	60 Hz
Fréquence (Hz)	50 Hz
Sigle alimentation	CLD
Facteur de puissance	≥0.9
Classe d'isolation	Classe I
Contrôle et réglage	Aucun



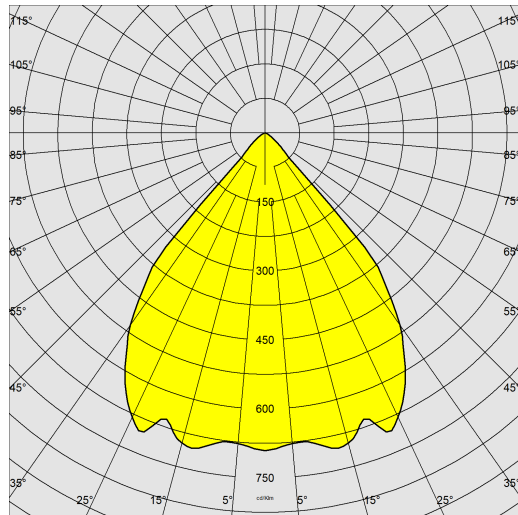
Argon est un réflecteur industriel conçu pour offrir de hautes performances dans les environnements de production et logistiques. Sa structure robuste et fonctionnelle garantit fiabilité et durabilité dans le temps, même en cas d'utilisation intensive. Conçu pour fournir un éclairage puissant et homogène, Argon est idéal pour les entrepôts, bâtiments industriels et zones opérationnelles où efficacité lumineuse et sécurité visuelle sont essentielles.



1172 - Argon LED COB

Code: 322652-00

DONNÉES PHOTOMÉTRIQUES



Source lumineuse	LED COB
CRI	>70
Flux lumineux (sortant) (lm)	14200 lm
Puissance absorbée (totale) (W)	115 W
CCT	5000 K
Efficacité lumineuse (lm/W)	123 lm/W
Maintien du flux lumineux LED	90000 hr, L 80, B 10

CARACTÉRISTIQUES MÉCANIQUES

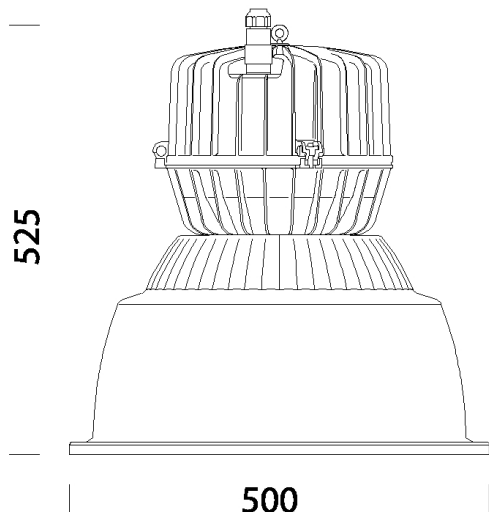
Résistance aux chocs mécaniques (IK)	IK08
IP	65



1172 - Argon LED COB

Code: 322652-00

MATÉRIAUX ET COULEURS



TÉLÉCHARGEMENT

MONTAGES

[InstructionsMontage 1172 02-23.pdf](#)

DESSINS

[DessinTechnique 1172i.dxf](#)



Corps	aluminium moulé sous pression avec ailettes de refroidissement incorporées dans le capot.
Optique	aluminium 99,85 moulé, anodisé et glacé.
Diffuseur	verre trempé de protection épaisseur 5 mm résistant aux chocs thermiques et mécaniques.
Dissipateur	ailettes de refroidissement incorporées dans le capot.
Peinture	le cycle de peinture poudre, entièrement automatisé, se compose d'une peinture polyester, résistante à la corrosion au brouillard salin et stabilisée aux rayons UV.
Couleur	Grey
Matériel	connecteur étanche pour une installation rapide sans besoin d'ouvrir l'appareil.

NORMES ET CONFORMITÉ

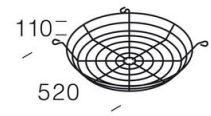
Classe de sécurité photobiologique	RG0 Ethr
Marquages et essais	CE
Normes de référence	NF EN 60598-1. Degré de protection selon la norme NF EN 60529.
Étiquette-énergie	C

GARANTIE

Garantie après-vente	5 yr
----------------------	------

1172 - Argon LED COB

Code: 322652-00



1122 Grille