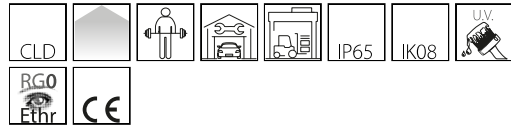


## 3700 - Lucente 3.1

Code: 22370032-00

### INFORMATIONS GÉNÉRALES



Article	3700 - Lucente 3.1
Code	22370032-00

### DIMENSIONS ET POIDS

Hauteur (mm)	170 mm
Diamètre (Ø) (mm)	310 mm
Poids (Kg)	4.22 kg

### CARACTÉRISTIQUES ÉLECTRIQUES ET CONTRÔLES

Type de tension	AC
Tension min. (V)	220 V
Tension max. (V)	240 V
Fréquence min. (Hz)	50 Hz
Fréquence max. (Hz)	60 Hz
Fréquence (Hz)	50 Hz
Sigle alimentation	CLD
Facteur de puissance	≥0.9
Classe d'isolation	Classe I
Contrôle et réglage	Aucun



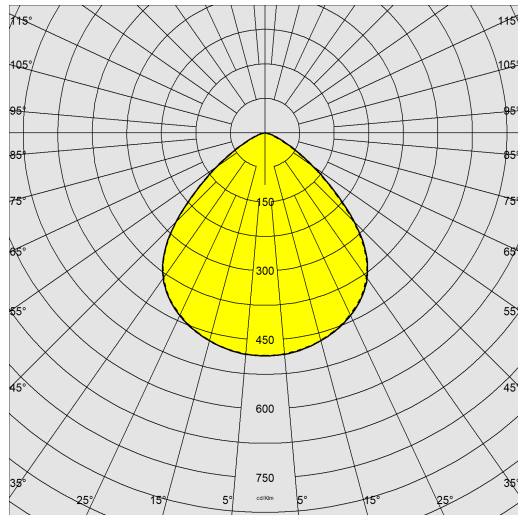
3700 Lucente 3.1



## 3700 - Lucente 3.1

Code: 22370032-00

### DONNÉES PHOTOMÉTRIQUES



Source lumineuse	LED
CRI	>80
Flux lumineux (sortant) (lm)	32461 lm
Puissance absorbée (totale) (W)	200 W
CCT	4000 K
Efficacité lumineuse (lm/W)	162 lm/W
Maintien du flux lumineux LED	50000 hr, L 80, B 20

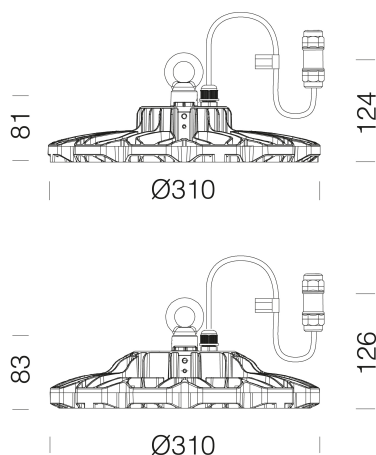
### CARACTÉRISTIQUES MÉCANIQUES

Résistance aux chocs mécaniques (IK)	IK08
IP	65
Température ambiante - Min.	-30 °C
Température ambiante - Max.	50 °C



## 3700 - Lucente 3.1

Code: 22370032-00



### TÉLÉCHARGEMENT

#### MONTAGES

[InstructionsMontage LUCENTE REV15.pdf](#)

#### DESSINS

[DessinTechnique luc31.dxf](#)



### MATÉRIAUX ET COULEURS

Corps	aluminium moulé sous pression.
Diffuseur	polycarbonate à disques concentriques.
Dissipateur	ailettes de refroidissement incorporées dans le capot.
Peinture	phase de prétraitement superficiel du métal, couche de peinture poudre polyester résistante à la corrosion et au brouillard salin, stabilisée aux rayons UV.
Couleur	Graphite
Matériel	connectique rapide

### NORMES ET CONFORMITÉ

Classe de sécurité photobiologique	RG0 Ethr
Marquages et essais	CE
Normes de référence	NF EN 60598-1. Degré de protection selon la norme NF EN 60529.
Étiquette-énergie	C

### GARANTIE

Garantie après-vente	3 yr
----------------------	------

## 3700 - Lucente 3.1

---

Code: 22370032-00



Réflecteur Lucente 3.1 - UGR<25



Télécommande