

3700 - Lucente 3.1

Code: 22370031-00

INFORMATIONS GÉNÉRALES



Article	3700 - Lucente 3.1
Code	22370031-00

DIMENSIONS ET POIDS

Hauteur (mm)	170 mm
Diamètre (Ø) (mm)	310 mm
Poids (Kg)	3.44 kg

CARACTÉRISTIQUES ÉLECTRIQUES ET CONTRÔLES

Type de tension	AC
Tension min. (V)	220 V
Tension max. (V)	240 V
Fréquence min. (Hz)	50 Hz
Fréquence max. (Hz)	60 Hz
Fréquence (Hz)	50 Hz
Sigle alimentation	CLD
Facteur de puissance	≥0.9
Classe d'isolation	Classe I
Contrôle et réglage	Aucun



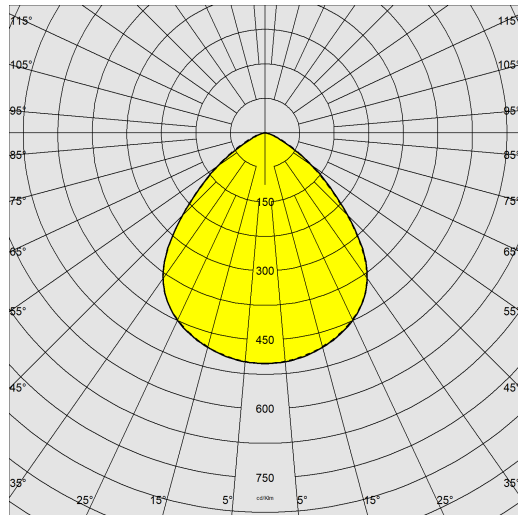
3700 Lucente 3.1



3700 - Lucente 3.1

Code: 22370031-00

DONNÉES PHOTOMÉTRIQUES



Source lumineuse	LED
CRI	>80
Flux lumineux (sortant) (lm)	24175 lm
Puissance absorbée (totale) (W)	150 W
CCT	4000 K
Efficacité lumineuse (lm/W)	161 lm/W
Maintien du flux lumineux LED	50000 hr, L 80, B 20

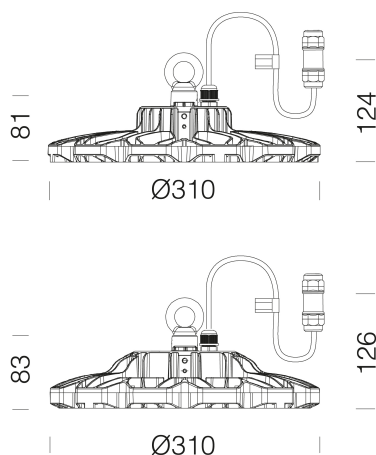
CARACTÉRISTIQUES MÉCANIQUES

Résistance aux chocs mécaniques (IK)	IK08
IP	65
Température ambiante - Min.	-30 °C
Température ambiante - Max.	50 °C



3700 - Lucente 3.1

Code: 22370031-00



TÉLÉCHARGEMENT

MONTAGES

[InstructionsMontage LUCENTE REV15.pdf](#)

DESSINS

[DessinTechnique luc31.dxf](#)



MATÉRIAUX ET COULEURS

Corps	aluminium moulé sous pression.
Diffuseur	polycarbonate à disques concentriques.
Dissipateur	ailettes de refroidissement incorporées dans le capot.
Peinture	phase de prétraitement superficiel du métal, couche de peinture poudre polyester résistante à la corrosion et au brouillard salin, stabilisée aux rayons UV.
Couleur	Graphite
Matériel	connectique rapide

NORMES ET CONFORMITÉ

Classe de sécurité photobiologique	RG0 Ethr
Marquages et essais	CE
Normes de référence	NF EN 60598-1. Degré de protection selon la norme NF EN 60529.
Étiquette-énergie	C

GARANTIE

Garantie après-vente	3 yr
----------------------	------

3700 - Lucente 3.1

Code: 22370031-00



Réflecteur Lucente 3.1 - UGR<25



Télécommande