

Cover light 1 - round

Code: 22182011-00

INFORMATIONS GÉNÉRALES



Article	Cover light 1 - round
Code	22182011-00

DIMENSIONS ET POIDS

Longueur (mm)	285 mm
Largeur (mm)	170 mm
Hauteur (mm)	250 mm
Poids (Kg)	1 kg

CARACTÉRISTIQUES ÉLECTRIQUES ET CONTRÔLES

Type de tension	AC
Tension min. (V)	220 V
Tension max. (V)	240 V
Fréquence min. (Hz)	50 Hz
Fréquence max. (Hz)	60 Hz
Fréquence (Hz)	50 Hz
Sigle alimentation	CLD
Facteur de puissance	>0.95
Classe d'isolation	Classe I
Contrôle et réglage	Aucun



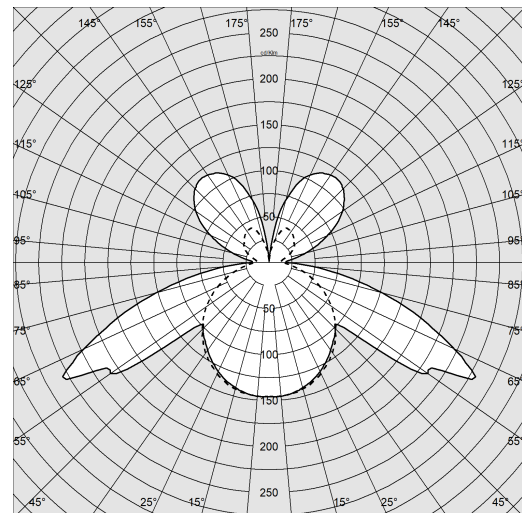
Cover Light est un applique murale LED au design linéaire et épuré, idéale pour créer des effets lumineux élégants et mettre en valeur les surfaces architecturales. La diffusion homogène de la lumière assure un excellent confort visuel et une haute efficacité énergétique grâce à la technologie LED.



Cover light 1 - round

Code: 22182011-00

DONNÉES PHOTOMÉTRIQUES



Source lumineuse	LED
CRI	>80
Flux lumineux (sortant) (lm)	644 lm
Puissance absorbée (totale) (W)	10 W
CCT	3000 K
Efficacité lumineuse (lm/W)	64 lm/W
Maintien du flux lumineux LED	50000 hr, L 90, B 10

CARACTÉRISTIQUES MÉCANIQUES

Résistance aux chocs mécaniques (IK)	IK07
IP	40



Cover light 1 - round

Code: 22182011-00

MATÉRIAUX ET COULEURS

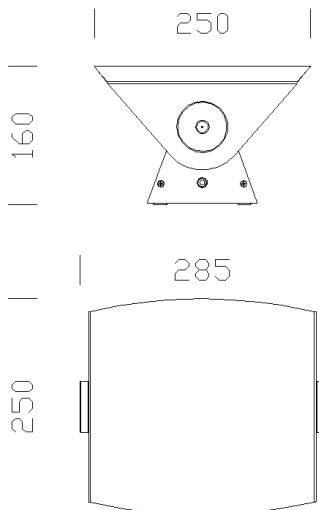
Corps	aluminium extrudé.
Optique	orientable en plaque de polycarbonate opale satiné.
Couleur	Blanc

NORMES ET CONFORMITÉ

Classe de sécurité photobiologique	RG0
Marquages et essais	CE
Normes de référence	NF EN 60598-1. Degré de protection selon la norme NF EN 60529.
Étiquette-énergie	D

GARANTIE

Garantie après-vente	3 yr
----------------------	------



TÉLÉCHARGEMENT

MONTAGES

InstructionsMontage COVERLIGHT 1-2-3-4
rev1.pdf

DESSINS

DessinTechnique cover1.dxf

