

Energy 2245 - DIP SWITCH

Code: 22172201-39

INFORMATIONS GÉNÉRALES



| | |
|---------|--------------------------|
| Article | Energy 2245 - DIP SWITCH |
| Code | 22172201-39 |

DIMENSIONS ET POIDS

| | |
|-------------------|----------|
| Hauteur (mm) | 58 mm |
| Diamètre (Ø) (mm) | 245 mm |
| Poids (Kg) | 0.618 kg |

INSTALLATION

| | |
|-------------------------------|--------|
| Trou d'encastrement min. (mm) | 200 mm |
| Trou d'encastrement max. (mm) | 240 mm |

CARACTÉRISTIQUES ÉLECTRIQUES ET CONTRÔLES

| | |
|----------------------|-----------|
| Type de tension | AC |
| Tension min. (V) | 220 V |
| Tension max. (V) | 240 V |
| Fréquence min. (Hz) | 50 Hz |
| Fréquence max. (Hz) | 60 Hz |
| Fréquence (Hz) | 50 Hz |
| Sigle alimentation | CLD |
| Facteur de puissance | ≥0.95 |
| Courant nominal | 500 mA |
| Classe d'isolation | Classe II |
| Contrôle et réglage | Aucun |



Fosnova propose un large choix de downlights en mesure de satisfaire aux nombreuses exigences des centres commerciaux, magasins et bureaux en matière d'éclairage. Leur très grande facilité de maintenance et d'installation, et leur très grande souplesse d'emploi, compte tenu des nombreux formats disponibles, multiplient leurs applications. Notamment, il est possible de remplacer l'ancien éclairage sans intervenir sur les structures.

Gradation par DIP switch : le luminaire est équipé d'un driver avec DIP switch intégré pour régler le courant de sortie. Il est ainsi possible de choisir le flux lumineux idéal pour chaque projet d'éclairage.

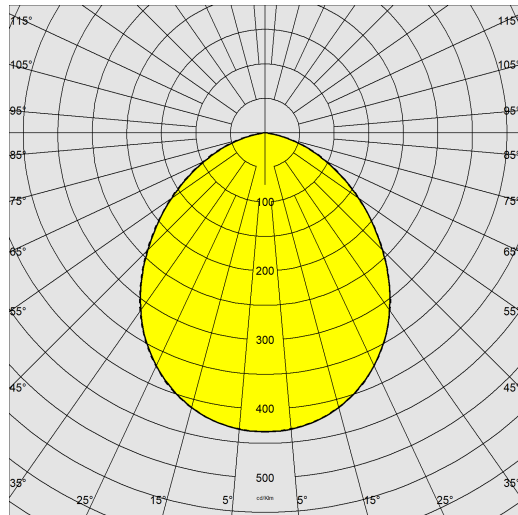
La tension de pilotage de la LED peut être sélectionnée pour donner toujours la puissance lumineuse adéquate au projet. Une tension plus basse augmente l'efficacité et, par conséquent, l'économie d'énergie, tandis qu'une tension supérieure illumine plus et permet donc d'utiliser moins d'appareils.



Energy 2245 - DIP SWITCH

Code: 22172201-39

DONNÉES PHOTOMÉTRIQUES



| | |
|---------------------------------|---|
| Source lumineuse | LED |
| CRI | 95 |
| Flux lumineux (sortant) (lm) | 2266 lm |
| Puissance absorbée (totale) (W) | 18.3 W |
| CCT | 3000 K |
| Efficacité lumineuse (lm/W) | 124 lm/W |
| Low Flicker | luminaire avec flicker très limité : lumière uniforme pour une plus grande sécurité visuelle. |
| Maintien du flux lumineux LED | 55000 hr, L 80, B 20 |

CARACTÉRISTIQUES MÉCANIQUES

| | |
|--------------------------------------|------|
| Résistance aux chocs mécaniques (IK) | IK07 |
| IP (vl) | 44 |
| IP (va) | 20 |



Energy 2245 - DIP SWITCH

Code: 22172201-39

MATÉRIAUX ET COULEURS

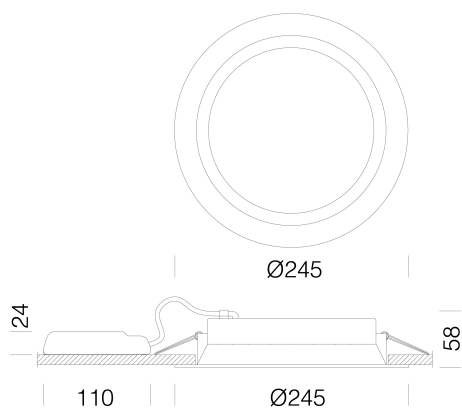
| | |
|----------------|---|
| Corps | aluminium moulé sous pression avec ressorts pour l'encastrement. |
| Diffuseur | matière thermoplastique résistante aux hautes températures. |
| Dissipateur | intégré. |
| Peinture | poudre à base de résine époxy-polyester résistante aux rayons UV. |
| Couleur | Blanc |
| Matériel | ressorts de fixation au faux-plafond en fil d'acier galvanisé. |
| Avertissements | Version CASAMBI : luminaires à installer en faux-plafonds/panneaux NON métalliques. |

NORMES ET CONFORMITÉ

| | |
|------------------------------------|--|
| Classe de sécurité photobiologique | RG0 |
| Marquages et essais | CE, ENEC |
| Normes de référence | NF EN 60598-1. Degré de protection selon la norme NF EN 60529. |
| Étiquette-énergie | E |

GARANTIE

| | |
|----------------------|------|
| Garantie après-vente | 5 yr |
|----------------------|------|



TÉLÉCHARGEMENT

MONTAGES

[InstructionsMontage Kit EM Acc-960xx rev5 12-23.pdf](#)

[InstructionsMontage Dip switch 0523.pdf](#)

[InstructionsMontage ENERGY LED rev12.pdf](#)

DESSINS

[DessinTechnique 2245s.dxf](#)

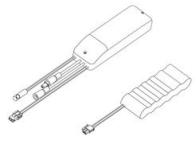


Energy 2245 - DIP SWITCH

| Code | Alimentation | Kg | Couleur | Les LED | WTot | K - Lumen Output - CRI – Degrés |
|-------------|--------------|-----|---------|---------|------|---------------------------------|
| 22172201-00 | CLD | 0,6 | blanc | 500 | 18 | 4000K - 2385lm - CRI>90 |
| 22172201-00 | CLD | 0,6 | blanc | 400 | 14 | 4000K - 1926lm - CRI>90 |
| 22172201-00 | CLD | 0,6 | blanc | 525 | 19 | 4000K - 2503lm - CRI>90 |
| 22172201-00 | CLD | 0,6 | blanc | 550 | 20 | 4000K - 2626lm - CRI>90 |
| 22172201-00 | CLD | 0,6 | blanc | 600 | 22 | 4000K - 2884lm - CRI>90 |
| 22172201-00 | CLD | 0,6 | blanc | 700 | 25 | 4000K - 3342lm - CRI>90 |
| 22172201-00 | CLD | 0,6 | blanc | 725 | 26 | 4000K - 3461lm - CRI>90 |
| 22172201-39 | CLD | 0,6 | blanc | 500 | 18 | 3000K - 2266lm - CRI>90 |
| 22172201-39 | CLD | 0,6 | blanc | 400 | 14 | 3000K - 1854lm - CRI>90 |
| 22172201-39 | CLD | 0,6 | blanc | 525 | 19 | 3000K - 2379lm - CRI>90 |
| 22172201-39 | CLD | 0,6 | blanc | 550 | 20 | 3000K - 2503lm - CRI>90 |
| 22172201-39 | CLD | 0,6 | blanc | 600 | 22 | 3000K - 2729lm - CRI>90 |
| 22172201-39 | CLD | 0,6 | blanc | 700 | 25 | 3000K - 3175lm - CRI>90 |
| 22172201-39 | CLD | 0,6 | blanc | 725 | 26 | 3000K - 3289lm - CRI>90 |
| 22172202-00 | CLD | 0,6 | blanc | 700 | 25 | 4000K - 3342lm - CRI>90 |
| 22172202-00 | CLD | 0,6 | blanc | 750 | 27 | 4000K - 3538lm - CRI>90 |
| 22172202-00 | CLD | 0,6 | blanc | 800 | 29 | 4000K - 3775lm - CRI>90 |
| 22172202-39 | CLD | 0,6 | blanc | 700 | 25 | 3000K - 3175lm - CRI>90 |
| 22172202-39 | CLD | 0,6 | blanc | 750 | 27 | 3000K - 3362lm - CRI>90 |
| 22172202-39 | CLD | 0,6 | blanc | 800 | 29 | 3000K - 3586lm - CRI>90 |

Energy 2245 - DIP SWITCH

Code: 22172201-39



Kit SEC. R