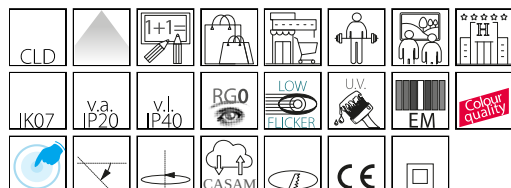


Luthor Big - Professional DIP SWITCH

Code: 22085910-00

INFORMATIONS GÉNÉRALES



Article	Luthor Big - Professional DIP SWITCH
Code	22085910-00

DIMENSIONS ET POIDS

Hauteur (mm)	160 mm
Diamètre (Ø) (mm)	200 mm
Poids (Kg)	1.7 kg

INSTALLATION

Trou d'encastrement min. (mm)	170 mm
Trou d'encastrement max. (mm)	190 mm

CARACTÉRISTIQUES ÉLECTRIQUES ET CONTRÔLES

Type de tension	AC
Tension min. (V)	220 V
Tension max. (V)	240 V
Fréquence min. (Hz)	50 Hz
Fréquence max. (Hz)	60 Hz
Fréquence (Hz)	50 Hz
Sigle alimentation	CLD
Facteur de puissance	>0.95
Courant nominal	1050 mA
Classe d'isolation	Classe II
Contrôle et réglage	Aucun



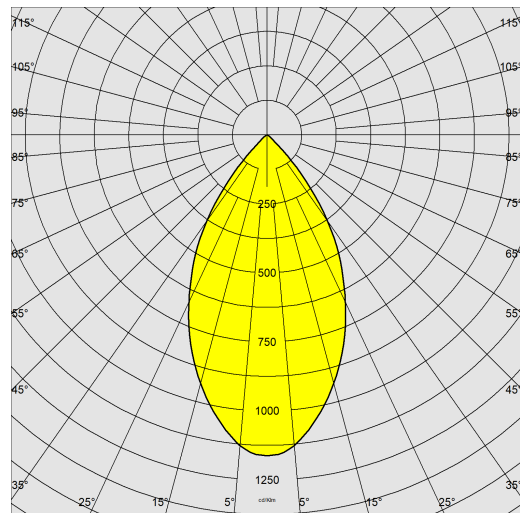
La gamme de downlights Luthor présente maintenant les trois dimensions pour convenir à tous les trous d'encastrement. Les downlights orientables Luthor LED émettent une lumière d'avant-garde. Ces produits sont très robustes, d'excellente qualité et à haute performance. Les spots Luthor LED sont parfaits pour l'éclairage de grandes surfaces commerciales. Gradation par DIP switch : le luminaire est équipé d'un driver avec DIP switch intégré pour régler le courant de sortie. Il est ainsi possible de choisir le flux lumineux idéal pour chaque projet d'éclairage. La tension de pilotage de la LED peut être sélectionnée pour donner toujours la puissance lumineuse adéquate au projet. Une tension plus basse augmente l'efficacité et, par conséquent, l'économie d'énergie, tandis qu'une tension supérieure illumine plus et permet donc d'utiliser moins d'appareils.



Luthor Big - Professional DIP SWITCH

Code: 22085910-00

DONNÉES PHOTOMÉTRIQUES



Source lumineuse	LED COB
CRI	93
Flux lumineux (sortant) (lm)	4409 lm
Puissance absorbée (totale) (W)	39 W
CCT	4000 K
Efficacité lumineuse (lm/W)	113 lm/W
Low Flicker	luminaire avec flicker très limité : lumière uniforme pour une plus grande sécurité visuelle.
Ouverture du faisceau	56 °
Maintien du flux lumineux LED	50000 hr, L 80, B 20

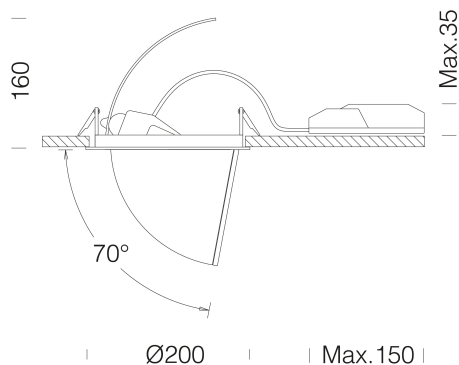
CARACTÉRISTIQUES MÉCANIQUES

Résistance aux chocs mécaniques (IK)	IK07
IP (vl)	40
IP (va)	20



Luthor Big - Professional DIP SWITCH

Code: 22085910-00



TÉLÉCHARGEMENT

MONTAGES

[InstructionsMontage Kit EM Acc-960xx rev5 12-23.pdf](#)

[InstructionsMontage Dip switch 0523.pdf](#)

[InstructionsMontage LUTHOR rev13.pdf](#)

DESSINS

[DessinTechnique lubig.dxf](#)



MATÉRIAUX ET COULEURS

Corps	aluminium moulé sous pression avec ressorts pour encastrement.
Optique	polycarbonate métallisé haut rendement lumineux.
Dissipateur	intégré.
Peinture	poudre à base de résine époxy-polyester résistante aux rayons UV.
Couleur	Blanc
Matériel	ressorts de fixation au faux-plafond en fil d'acier galvanisé.

NORMES ET CONFORMITÉ

Classe de sécurité photobiologique	RG0
Marquages et essais	CE
Normes de référence	NF EN 60598-1. Degré de protection selon la norme NF EN 60529.
Étiquette-énergie	D

ÉQUIPEMENT

Sur demande	version avec faisceau de 23° à 32°.
-------------	-------------------------------------

GARANTIE

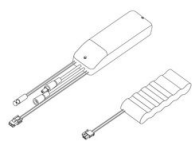
Garantie après-vente	5 yr
----------------------	------

Luthor Big - Professional DIP SWITCH

Code	Alimentation	Kg	Couleur	Les LED	WTot	K - Lumen Output - CRI – Degrés	
22085910-00	CLD	1.60	blanc	1	050	39	4 000K - 4 409lm - CRI93 - 56°
22085910-00	CLD	1.60	blanc	850	32	4	000K - 3 691lm - CRI93 - 56°
22085910-00	CLD	1.60	blanc	900	33	4	000K - 3 876lm - CRI93 - 56°
22085910-00	CLD	1.60	blanc	950	36	4	000K - 4 091lm - CRI93 - 56°
22085910-39	CLD	1.60	blanc	1	050	39	3 000K - 4 189lm - CRI93 - 56°
22085910-39	CLD	1.60	blanc	850	32	3	000K - 3 497lm - CRI93 - 56°
22085910-39	CLD	1.60	blanc	900	33	3	000K - 3 693lm - CRI93 - 56°
22085910-39	CLD	1.60	blanc	950	36	3	000K - 3 887lm - CRI93 - 56°
22085912-00	CLD	1.60	blanc	1	200	69	4 000K - 7 224lm - CRI93 - 56°
22085912-00	CLD	1.60	blanc	800	45	4	000K - 5 296lm - CRI93 - 56°
22085912-00	CLD	1.60	blanc	900	52	4	000K - 5 898lm - CRI93 - 56°
22085912-00	CLD	1.60	blanc	950	55	4	000K - 6 200lm - CRI93 - 56°
22085912-00	CLD	1.60	blanc	1	050	87	4 000K - 6 395lm - CRI93 - 56°
22085912-39	CLD	1.60	blanc	1	200	69	3 000K - 6 863lm - CRI93 - 56°
22085912-39	CLD	1.60	blanc	800	45	3	000K - 5 031lm - CRI93 - 56°
22085912-39	CLD	1.60	blanc	900	52	3	000K - 5 603lm - CRI93 - 56°
22085912-39	CLD	1.60	blanc	950	55	3	000K - 5 889lm - CRI93 - 56°
22085912-39	CLD	1.60	blanc	1	050	87	3 000K - 6 075lm - CRI93 - 56°

Luthor Big - Professional DIP SWITCH

Code: 22085910-00



Kit SEC. Q