

## Jet 140 - IP44 - DIP SWITCH

Code: 22065610-00

### INFORMATIONS GÉNÉRALES



Article	Jet 140 - IP44 - DIP SWITCH
Code	22065610-00

### DIMENSIONS ET POIDS

Hauteur (mm)	80 mm
Diamètre (Ø) (mm)	140 mm
Poids (Kg)	0.7 kg

### INSTALLATION

Trou d'encastrement min. (mm)	120 mm
Trou d'encastrement max. (mm)	138 mm

### CARACTÉRISTIQUES ÉLECTRIQUES ET CONTRÔLES

Type de tension	AC
Tension min. (V)	220 V
Tension max. (V)	240 V
Fréquence min. (Hz)	50 Hz
Fréquence max. (Hz)	60 Hz
Fréquence (Hz)	50 Hz
Sigle alimentation	CLD
Facteur de puissance	>0.9
Courant nominal	600 mA
Classe d'isolation	Classe II
Contrôle et réglage	Aucun



Gradation par DIP switch : le luminaire est équipé d'un driver avec DIP switch intégré pour régler le courant de sortie. Il est ainsi possible de choisir le flux lumineux idéal pour chaque projet d'éclairage.

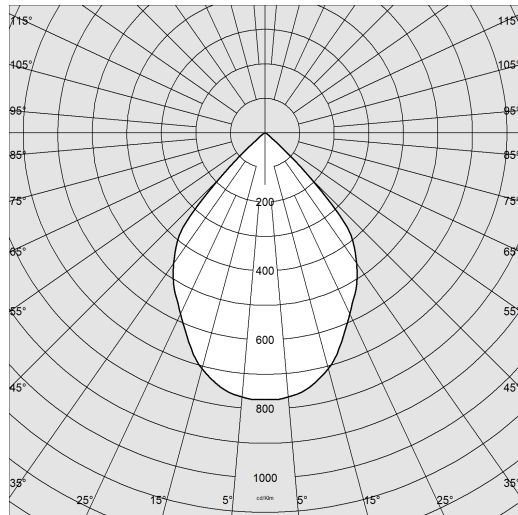
La tension de pilotage de la LED peut être sélectionnée pour donner toujours la puissance lumineuse adéquate au projet. Une tension plus basse augmente l'efficacité et, par conséquent, l'économie d'énergie, tandis qu'une tension supérieure illumine plus et permet donc d'utiliser moins d'appareils.



## Jet 140 - IP44 - DIP SWITCH

Code: 22065610-00

### DONNÉES PHOTOMÉTRIQUES



Source lumineuse	LED COB
CRI	>80
Flux lumineux (sortant) (lm)	2942 lm
Puissance absorbée (totale) (W)	22 W
CCT	4000 K
Efficacité lumineuse (lm/W)	134 lm/W
Low Flicker	luminaire avec flicker très limité : lumière uniforme pour une plus grande sécurité visuelle.
Correspondance des couleurs	SDCM3
Maintien du flux lumineux LED	50000 hr, L 90, B 10

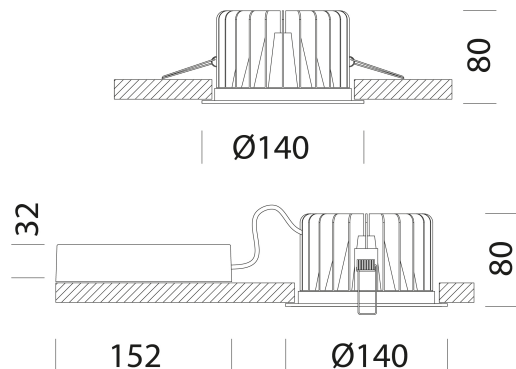


### CARACTÉRISTIQUES MÉCANIQUES

Résistance aux chocs mécaniques (IK)	IK04
IP (vl)	44
IP (va)	20

## Jet 140 - IP44 - DIP SWITCH

Code: 22065610-00



### TÉLÉCHARGEMENT

#### MONTAGES

[InstructionsMontage Kit EM Acc-960xx rev5 12-23.pdf](#)

[InstructionsMontage Dip switch 0523.pdf](#)

#### DESSINS

[DessinTechnique jet140n.dxf](#)



### MATÉRIAUX ET COULEURS

Corps	aluminium moulé sous pression avec ressorts pour encastrement.
Optique	lentille en polycarbonate haute performance avec facteur d'éblouissement très faible.
Diffuseur	optique basse luminance en aluminium brillant antireflet qui permet d'optimiser l'efficacité lumineuse.
Dissipateur	intégré.
Peinture	poudre à base de résine époxy-polyester résistante aux rayons UV.
Couleur	Blanc
Matériel	étriers en acier galvanisé avec logement pour ressorts de fixation au faux-plafond.
Avertissements	Maintien du flux lumineux à 80%: 70.000h (L80B10) ou maintien du flux lumineux à 90 % : 50 000 h (L90B10).

### NORMES ET CONFORMITÉ

Classe de sécurité photobiologique	RG0
Marquages et essais	CE, ENEC
Normes de référence	NF EN 60598-1. Degré de protection selon la norme NF EN 60529.
Étiquette-énergie	E

### GARANTIE

Garantie après-vente	5 yr
----------------------	------

## Jet 140 - IP44 - DIP SWITCH

Code	Alimentation	LED	WTot	K - Lumen Output – CRI
22065610-39	CLD	600	22	3000K - 2795lm- CRI>80
22065610-39	CLD	450	16	3000K - 2157lm- CRI>80
22065610-39	CLD	500	18	3000K - 2369lm- CRI>80
22065610-00	CLD	600	22	4000K - 2942lm- CRI>80
22065610-00	CLD	450	16	4000K - 2271lm- CRI>80
22065610-00	CLD	500	18	4000K - 2494lm- CRI>80

## Jet 140 - IP44 - DIP SWITCH

Code: 22065610-00



Kit SEC. Q



Câble de sécurité